

FICHE D'HOMOLOGATION HOMOLOGATION FORM



COMMISSION INTERNATIONALE DE KARTING - FIA



ALLUMAGE / IGNITION

Constructeur	<i>Manufacturer</i>	PVL ELECTRONIC & ELEKTROTECHNIK GMBH & CO KG
Marque	<i>Make</i>	PVL
Modèle	<i>Model</i>	682
Catégorie	<i>Category</i>	KF2
Durée de l'homologation	<i>Validity of the homologation</i>	9 ans / 9 years
Nombre de pages	<i>Number of pages</i>	3

La présente Fiche d'Homologation reproduit descriptions, illustrations et dimensions de l'allumage au moment de l'homologation CIK-FIA. Le Constructeur a la possibilité de les modifier seulement dans les limites fixées par le règlement CIK-FIA en vigueur.

This Homologation Form reproduces descriptions, illustrations and dimensions of the ignition at the moment of the CIK-FIA homologation. The Manufacturer may modify them, but only within the limits fixed by the CIK-FIA regulations in force.

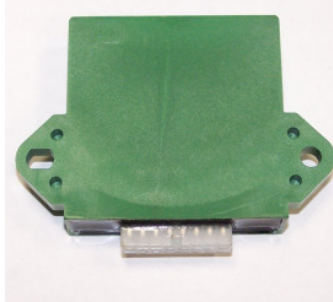
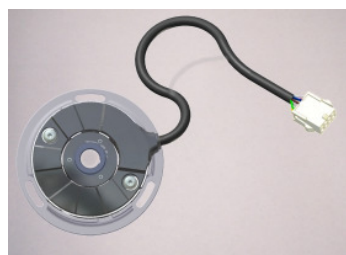
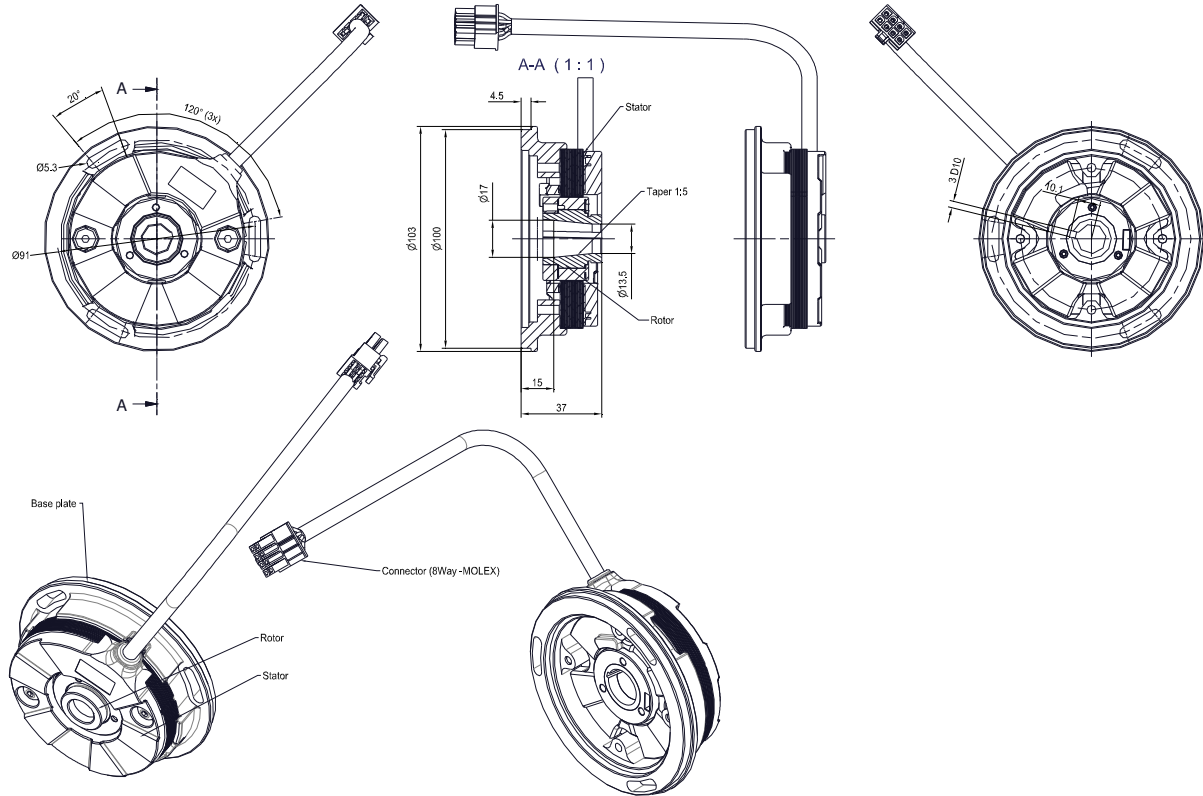


PHOTO de l'ensemble rotor, stator, bobine, boîtier électronique et câblage complet
PHOTO of the rotor, stator, coil, E.C.U. and wiring loom unit

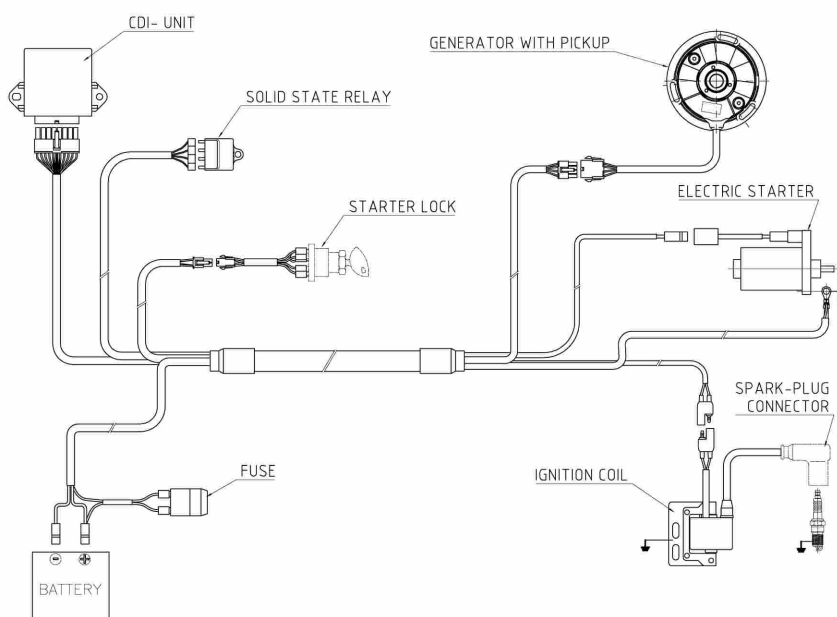
Signature et tampon de l'ASN <i>Signature and stamp of the ASN</i>	Signature et tampon de la CIK-FIA <i>Signature and stamp of the CIK-FIA</i>

DESSIN : VUE DE FACE ET COUPE DU STATOR ET ROTOR

DRAWING: FRONT VIEW AND SECTION VIEW OF THE STATOR AND ROTOR

PHOTO DE LA BOBINE
PHOTO OF THE COILPHOTO DU BOITIER ELECTRONIQUE
PHOTO OF THE E.C.U.

DESCRIPTION DU SCHÉMA ÉLECTRIQUE
DESCRIPTION OF THE ELECTRICAL SKETCH



LISTE DES COMPOSANTS ÉLECTRONIQUES <i>LIST OF ELECTRONIC PARTS</i>	VALEUR DE RÉSISTANCE DES BOBINES <i>RESISTANCE VALUE OF THE COILS</i>	
generator (consists rotor and stator)		
CDI (contains μC , load capacitor and voltage regulator)	BOBINE GÉNÉRATRICE <i>GENERATOR COIL</i>	59 Ohm 10%
solid state relay		
starter lock		
wiring harness with fuse holder		
ignition coil	HAUTE TENSION SECONDAIRE <i>SECONDARY HIGH TENSION</i>	5 kOhm 20%

GRAPHIQUE DE LA COURBE D'AVANCE KF2
GRAPH DIAGRAM FOR ADVANCE KF2

